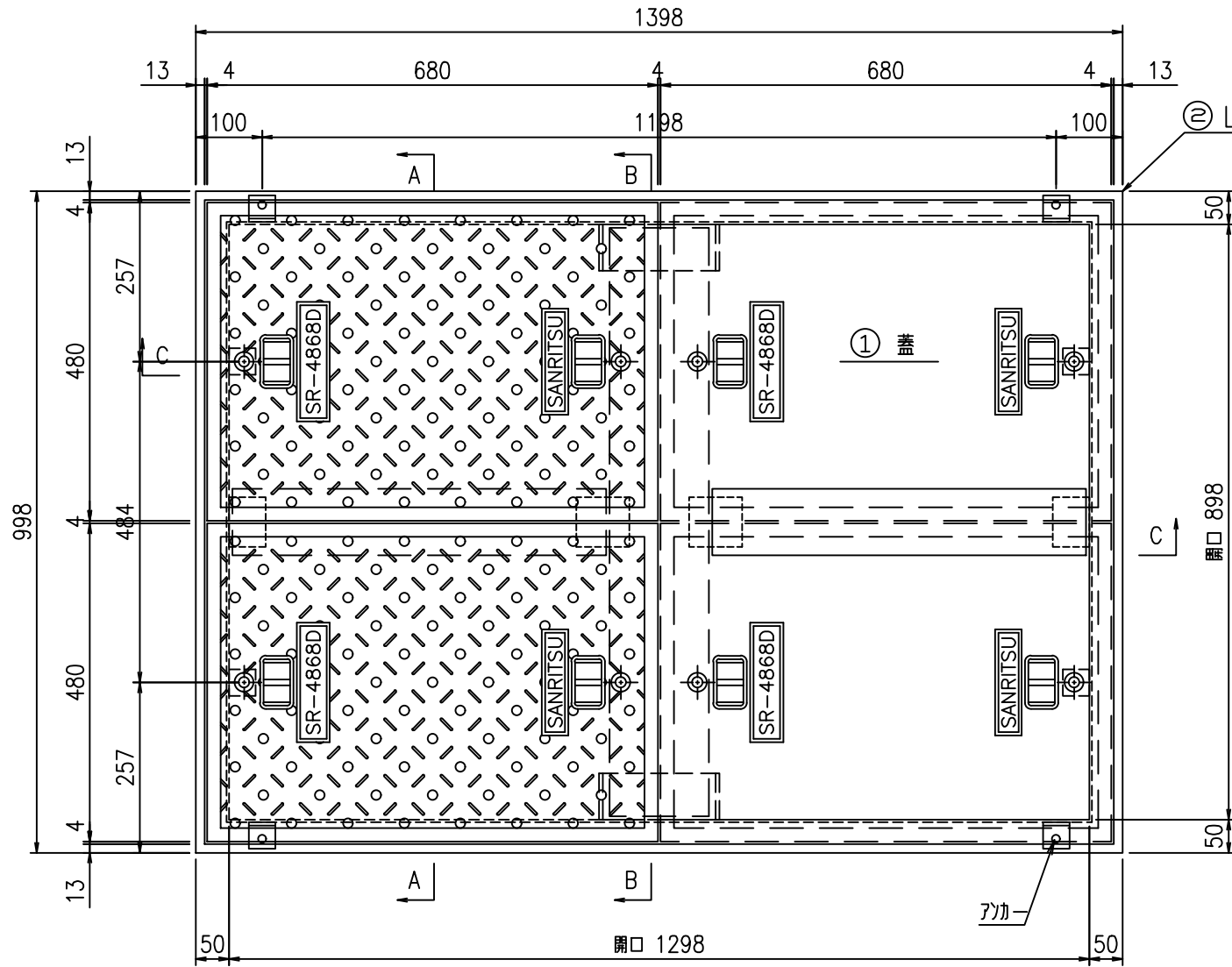
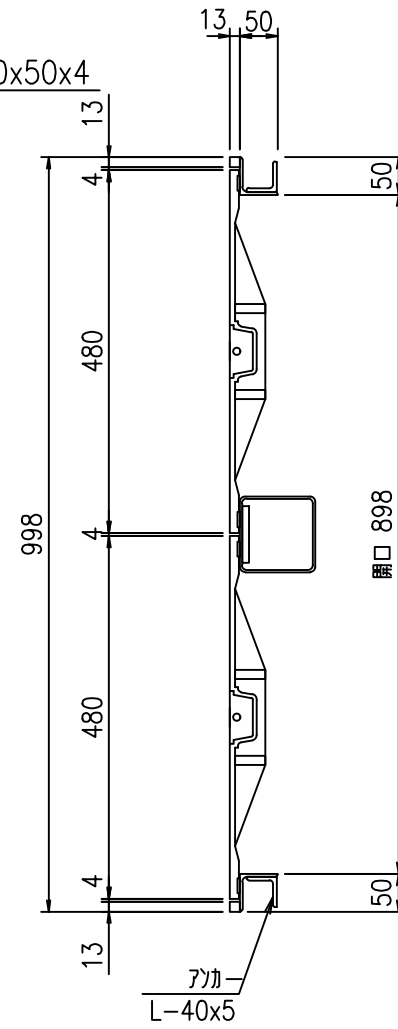


SR-改 898×1298

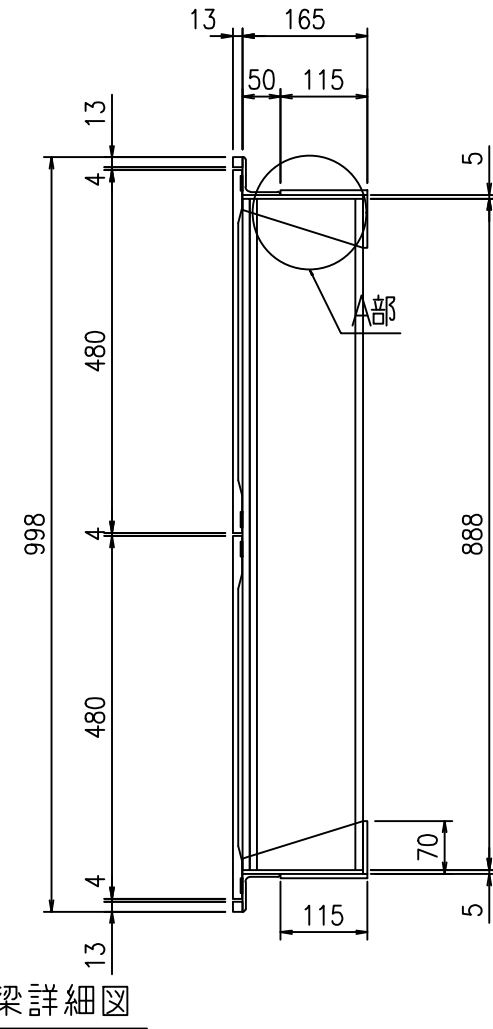
平面図 S=1:10



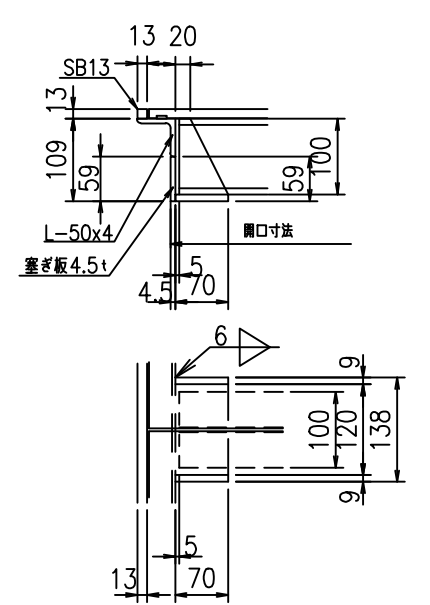
A-A断面図



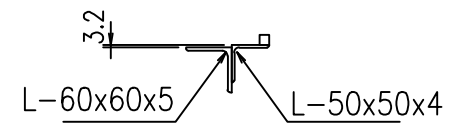
B-B断面図



A部詳細

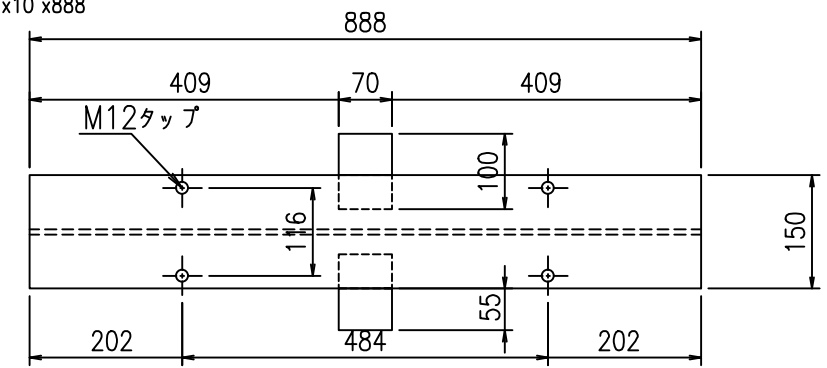
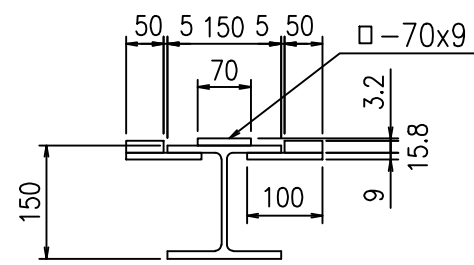


B部詳細

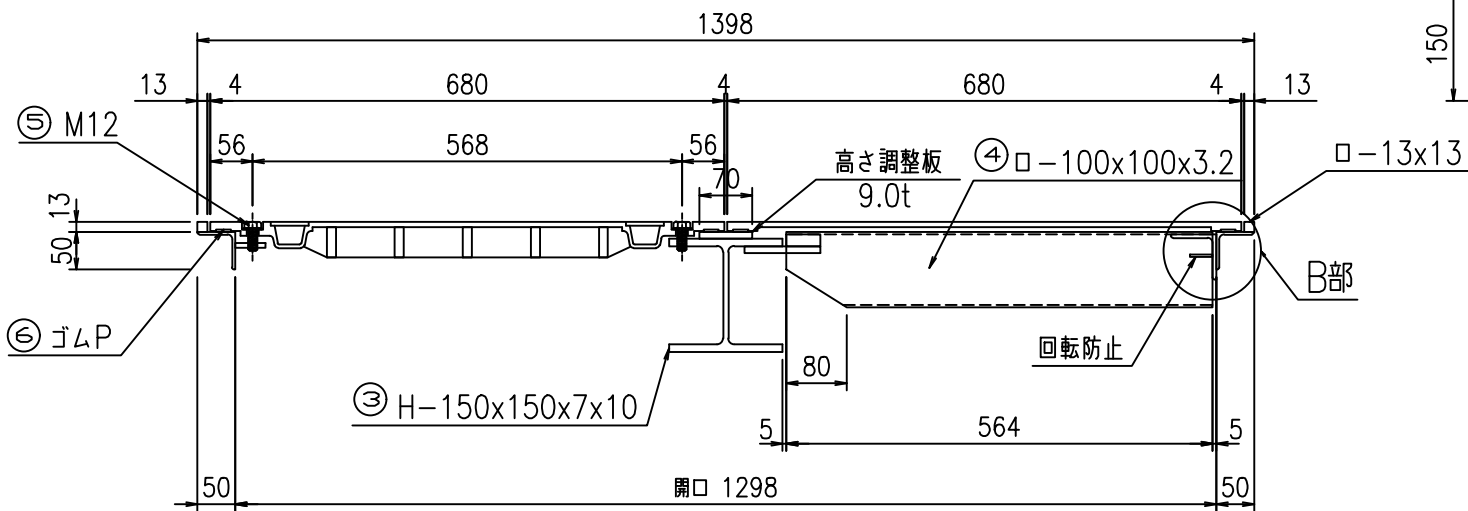


大梁詳細図

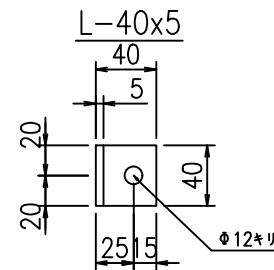
H-150x150x7x10 x888



C-C断面図



アンカー詳細



符号	名称	規格・寸法	材質	仕様	数量	単位	単位重量	重量 kg	備考
①	蓋	480x680	FCD600	塗装	4	枚	24.0	96.0	
②	枠	L-50x50x4x4592	SS400	めっき	1	組	15.2	15.2	HDZ35
		□-13x13x4740	SS400	めっき	1	本	6.3	6.3	HDZ35
③	大梁	H-150x150x7x10 x888	SS400	めっき	1	本	27.6	27.6	HDZ35
		□-75x9x888	SS400	めっき	1	本	4.8	4.8	HDZ35
④	小梁	□-100x100x3.2x564	SS400	めっき	2	箇所	2.3	4.6	HDZ35
⑤	セットボルト	M12x40(B・W・GW)	SUS304		8	組	0.07	0.6	
⑥	ゴムP	t=2.0	CR相当品						
合計								165.9	